

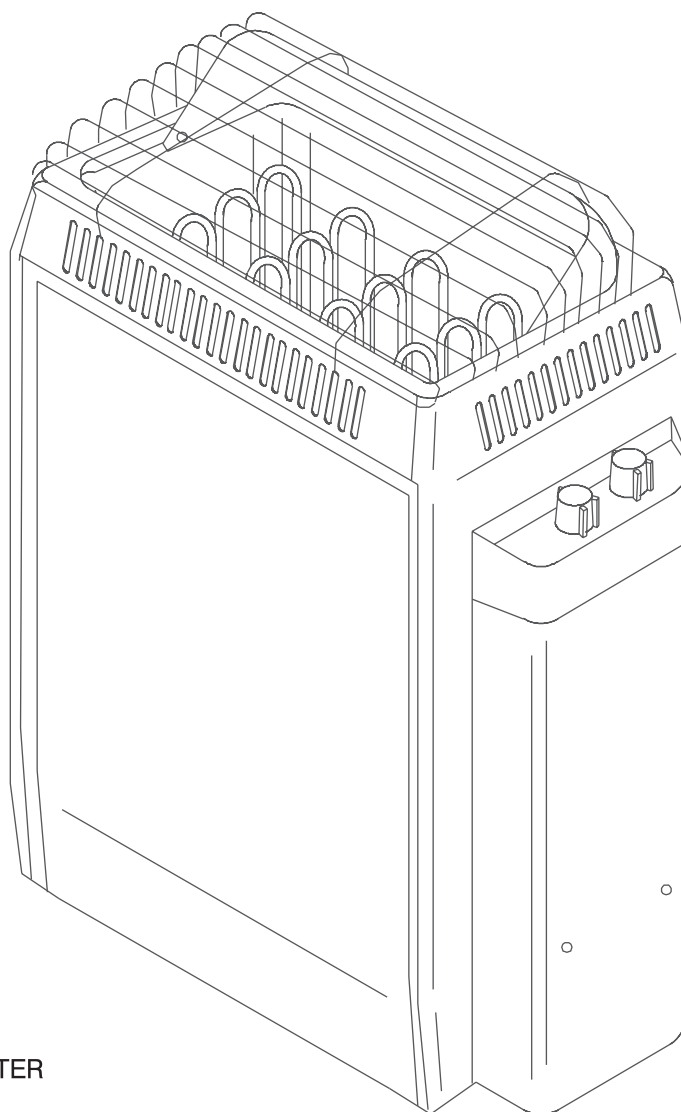
# HARVIA



**EN** Instructions for installation and use of Electric Sauna Heater

**FR** Instructions d'installation et mode d'emploi du poêle électrique

## KV-45, KV-60, KV-80



LISTED 6J21  
SAUNA HEATER

Sauna Spécialiste Inc.  
1085 Autoroute 440 Ouest, Laval, Quebec H7L 3W3, Canada  
Phone (450) 689-2422 / Toll free 1 855-689-2422  
Email [info@saunaspecialist.ca](mailto:info@saunaspecialist.ca) [www.saunaspecialist.ca](http://www.saunaspecialist.ca)

**Purpose of the electric heater:**

The KV heater is designed for the heating of family saunas to bathing temperature. It is forbidden to use the heater for any other purposes.

The guarantee period of a KV electric heater in family use is one year and, in communal use, 3 months.

Please read the user's instructions carefully before using the heater.

**NOTE!** These instructions for installation and use are intended for the owner or the person in charge of the sauna, as well as for the electrician in charge of the electrical installation of the heater.

After completing the installation, the person in charge of the installation should give these instructions to the owner of the sauna or to the person in charge of its operation.

**Congratulations on your choice!**

**Utilisation du poêle:**

Le poêle KV est destiné au chauffage des saunas familiaux à la température nécessaire pour les séances de vapeur. Toute autre utilisation est interdite.

La période de garantie du poêle électrique KV est d'un an pour un usage familial et de trois mois pour les collectivités.

Prière de lire attentivement le mode d'emploi avant la mise en service de l'appareil.

**IMPORTANT !** Ces instructions d'installation et d'utilisation sont destinées au propriétaire du sauna ou à la personne répondant de l'entretien ainsi qu'à l'électricien chargé de l'installation du poêle.

Après l'installation, remettre ce manuel d'instructions au propriétaire du sauna ou à la personne répondant de l'entretien.

**Nous vous félicitons pour votre choix judicieux !**

**CONTENTS**

<b>1. INSTRUCTIONS FOR USE</b> .....	<b>3</b>
1.1. Piling of the Sauna rocks.....	3
1.2. Heating of the Sauna.....	3
1.3. Control Unit.....	4
1.3.1. Timer.....	4
1.3.2. Thermostat.....	5
1.3.3. Overheating limiter.....	5
1.4. Throwing Water on Heated Stones.....	6
1.4.1. Sauna Water.....	6
1.4.2. Temperature and Humidity of the Sauna Room.....	6
1.5. Instructions for Bathing.....	7
1.6. Warnings.....	7
1.7. Warning signs.....	8
1.8. Malfunctions.....	8
<b>2. THE SAUNA ROOM</b> .....	<b>9</b>
2.1. Insulation and Wall Materials of the Sauna Room.....	9
2.1.1. Room construction – general information.....	9
2.2. Sauna Room Floor.....	10
2.3. Heater Output.....	10
2.4. Ventilation of the Sauna Room.....	11
2.5. Hygienic Conditions of the Sauna Room.....	11
<b>3. INSTRUCTIONS FOR THE INSTALLATION</b> .....	<b>12</b>
3.1. Prior to Installation.....	12
3.2. Fastening the Heater on a Wall.....	12
3.3. Installation capillary tubing and bulb.....	13
3.4. Safety Railing.....	14
3.5. Electrical Connections.....	14
3.6. Electric heater insulation resistance.....	14
3.7. Testing of Sauna heater.....	15
3.8. Troubleshooting.....	16
3.9. Caution! Electrician or service person!.....	16
3.10. Maintenance instructions.....	17
3.11. Guarantee.....	18
<b>4. SPARE PARTS</b> .....	<b>20</b>

**TABLE DES MATIÈRES**

<b>1. MODE D'EMPLOI</b> .....	<b>3</b>
1.1. Mise en place des pierres du poêle.....	3
1.2. Chauffage du sauna.....	3
1.3. Dispositifs de commande du poêle.....	4
1.3.1. Minuteur.....	4
1.3.2. Thermostat.....	5
1.3.3. Sécurité de surchauffe.....	5
1.4. Production de vapeur par projection d'eau sur les pierres chauffées.....	6
1.4.1. Eau de vapeur.....	6
1.4.2. Température et hygrométrie du sauna.....	6
1.5. Séance de sauna.....	7
1.6. Remarques importantes.....	7
1.7. Panneaux d'avertissement.....	8
1.8. En cas de panne.....	8
<b>2. LE SAUNA</b> .....	<b>9</b>
2.1. Isolation du sauna et matériaux muraux.....	9
2.1.1. Structure du sauna - informations d'ordre général.....	9
2.2. Revêtement de sol du sauna.....	10
2.3. Puissance du poêle.....	10
2.4. Ventilation du sauna.....	11
2.5. Hygiène du sauna.....	11
<b>3. INSTRUCTIONS D'INSTALLATION</b> .....	<b>12</b>
3.1. Avant l'installation.....	12
3.2. Fixation du poêle au mur.....	12
3.3. Installation du tube capillaire et du bulbe thermostatique.....	13
3.4. Monture de sécurité.....	14
3.5. Connexions électriques.....	14
3.6. Résistance d'isolation du poêle électrique.....	14
3.7. Essai du poêle.....	15
3.8. Dépannage.....	16
3.9. Attention ! Électricien ou technicien chargé de l'entretien !.....	16
3.10. Conseils d'entretien.....	17
3.11. Garantie.....	18
<b>4. PIÈCES DE RECHANGE</b> .....	<b>20</b>

## 1. INSTRUCTIONS FOR USE

This heater shall not be operated unless the rock compartment in the top of the heater is filled with the rocks, and the guard is in place.

### 1.1. Piling of the Sauna rocks

The sauna rocks for an electric heater should be 1 9/16" – 3 1/8" (4–8 cm) in diameter. The heater rocks should be solid blocks of rock specially intended for use in the heater. **Neither light, porous ceramic "rocks" of the same size nor soft potstones should be used in the heater, because they may cause the resistance temperature to rise too high as a result of which the resistance may be broken.**

Rock dust should be washed off before piling the rocks. **The rocks should be piled into the rock compartment over the grating, between the heating elements (resistances) so that the rocks support each other. The weight of the rocks should not lie on the heating elements.**

The rocks should not be piled too tightly, so that air can flow through the heater. See figure 1. The rocks should be fitted loosely, and not wedged between the heating elements. Very small rocks should not be put into the heater at all.

The rocks should completely cover the heating elements. However, they should not form a high pile on the elements.

The rocks disintegrate with use. Therefore, they should be rearranged at least once a year or even more often if the sauna is in frequent use. At the same time, any pieces of rocks should be removed from the bottom of the heater, and disintegrated rocks should be replaced with new ones.

The guarantee does not cover any faults caused by the use of rocks not recommended by the plant. Neither does the guarantee cover any faults caused by disintegrated or too small rocks blocking the heater ventilation.

**No such objects or devices should be placed inside the heater rock space or near the heater that could change the amount or direction of the air flowing through the heater, thus causing the resistance temperature to rise too high, which may set the wall surfaces on fire!**

### 1.2. Heating of the Sauna

When the heater is switched on for the first time, both the heater and the stones emit smell. To remove the smell, the sauna room needs to be efficiently ventilated.

The purpose of the heater is to raise the temperature of the sauna room and the sauna rocks to the required bathing temperature. If the heater output is suitable for the sauna room, it will take about an hour for a properly insulated sauna to reach that temperature. See item 2.1., "Insulation and wall materials of the Sauna Room". A suitable temperature for the sauna room is about +150°F – +175°F (+65°C – +80°C).

The sauna rocks normally reach the required bathing temperature at the same time as the sauna

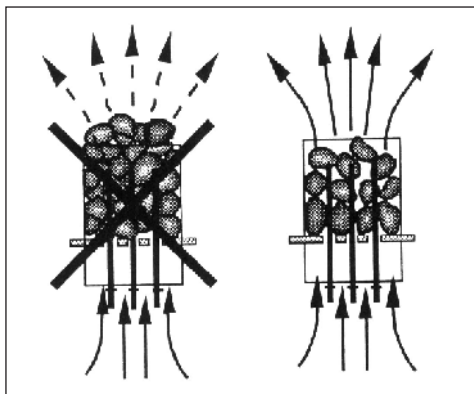


Figure 1. Piling of the sauna rocks

Figure 1. Mise en place des pierres du poêle.

## 1. MODE D'EMPLOI

Ce poêle ne doit être mis en fonctionnement qu'une fois le compartiment à pierres rempli et la monture de sécurité installée.

### 1.1. Mise en place des pierres du poêle.

Les pierres convenant au poêle électrique sont des pierres de diamètre compris entre 4 et 8 cm. Dans les poêles à sauna il faut utiliser uniquement des pierres prévues à cet effet, taillées dans la masse. Ne pas utiliser de pierres en céramique de calibre identique, légères et poreuses. Elles risquent de provoquer une surchauffe et la cassure des éléments chauffants. Il en est de même des pierres ollaires.

Laver les pierres avant leur installation. Placer les pierres dans le compartiment à pierres, sur la grille, entre les éléments chauffants (résistances), empilées en appui les unes sur les autres. Le poids des pierres ne doit pas reposer sur les éléments chauffants.

Les pierres ne doivent pas être entassées trop densément afin de ne pas empêcher la circulation d'air à travers le poêle. Se reporter à la figure 1. Ne pas non plus trop les coincer entre les éléments chauffants, l'installation des pierres doit être aérée. Ne jamais utiliser de pierres de trop petite taille.

Les pierres doivent recouvrir entièrement les éléments chauffants. Ne pas cependant construire de haut tas de pierres sur ceux-ci.

À l'usage, les pierres s'effritent. Il faut donc les réinstaller au moins une fois par an et plus souvent en cas d'utilisation intensive. Lors de cette opération, enlever les débris de pierres accumulés au fond du poêle et remplacer les pierres cassées.

La garantie ne couvre pas les défauts résultant de l'utilisation de pierres non conformes aux recommandations de l'usine. La garantie ne concerne pas non plus les défauts résultant du fait que des pierres effritées par l'usure ou de trop petit calibre ont bouché la ventilation normale du poêle.

Ne jamais placer dans l'espace réservé aux pierres, ou même à proximité immédiate, des objets ou des appareils qui pourraient modifier la quantité et la direction de l'air circulant à travers le poêle. Ceci pourrait provoquer une surchauffe des éléments chauffants et entraîner un risque d'incendie sur les parois du sauna !

### 1.2. Chauffage du sauna

Pour éliminer les odeurs dégagées par le poêle et les pierres lors de la première utilisation, veiller à une bonne ventilation du sauna.

Le but du poêle est de chauffer le sauna et les pierres à la température nécessaire pour les séances de sauna. Un sauna bien isolé, équipé d'un poêle suffisamment puissant, chauffe en une heure environ. Se reporter au paragraphe 2.1 : « Isolation du sauna et matériaux muraux ». La température convenant aux séances de sauna se situe entre +65 °C et +80 °C.

Les pierres du poêle chauffent à bonne température en général en même temps que le sauna. Un poêle trop puissant peut chauffer

room. If the heater capacity is too big, the air in the sauna will heat very quickly, whereas the temperature of the rocks may remain insufficient; consequently, the water thrown on the rocks will run through. On the other hand, if the heater capacity is too low for the sauna room, the room will heat slowly and, by throwing water on the rocks, the bather may try to raise the temperature of the sauna. However, the water will only cool down the rocks quickly, and after a while the sauna will not be warm enough and the heater will not be able to provide enough heat.

In order to make bathing enjoyable, the heater capacity should be carefully chosen to suit the size of the sauna room. See item 2.3. "Heater Output".

### 1.3. Control Unit

#### 1.3.1. Timer

The heater is switched on by using the timer switch. The indicator lights will come on. The timer has two scales: the first one (with larger figures) is the "instantly on" section; that is, the heater is on for a selected period of time (0–1 hours). The other section is the so called "pre-set section" (1–8 hours), which is used to start the heater after a certain time. The heater starts when the timer has turned the switch back to the "instantly on" section, that is, at number one(1). After this, the heater will be on for about 1 hour, unless the switch is turned to zero before that. At zero (0), the supply to the elements is cut off and the heater is switched off. See fig 2.

If you wish to use the full 60 min. cycle, turn the timer knob past the first 1 to number 2 or 3 on the dial. Then turn backward to the large 1 until a click is heard. Leave knob at that setting, and Sauna will operate for 1 hour before shutting off automatically.

**Example 1.** You want to go jogging and have a sauna bath after that. The estimated duration of your run is 5 hours. Turn the timer clockwise over the scale 0–1 to the pre-set section (scale 1–8) at number 4.

The timer will start, and after four hours, the heater will come on. Because it takes about one hour for the sauna to be heated, it will be warm and ready for bathing after about 5 hours, that is, when you come back from your run.

**Example 2.** If you want to bathe "immediately" and thus do not want to use the pre-set timing, the timer must be set to the desired point in the section 0-1. Then, the heater will be switched immediately on and the sauna will be ready for bathing after about one hour.

Switch the heater off immediately after bathing and check that the sauna stones are dry. Sometimes it may be advisable to leave the heater on for a while to let the wooden parts of the sauna dry properly.

**NOTE! It is absolutely necessary to check that the timer has cut off the supply of the elements after the set time.**

l'air du sauna rapidement sans que les pierres aient atteint la bonne température ; par conséquent, elles laissent couler l'eau jetée sans former de vapeur. Si la puissance du poêle est, au contraire, trop faible par rapport au volume du sauna, la pièce chauffe lentement et les tentatives faites pour élever la température par la vapeur (en jetant de l'eau sur les pierres chaudes) n'aboutissent qu'à refroidir les pierres. La température s'abaisse alors très rapidement, le poêle ne pouvant plus produire suffisamment de chaleur.

Pour bien profiter des séances de sauna, il est important de choisir, suivant les caractéristiques données, un poêle de la puissance qui convient. Se reporter au paragraphe 2.3 : « Puissance du poêle ».

### 1.3. Dispositifs de commande du poêle

#### 1.3.1. Minuteur

La mise en marche du poêle se fait en tournant le minuteur. Les voyants s'éclairent, indiquant ainsi le fonctionnement du poêle. La graduation du minuteur comporte deux zones : la première (numéros plus gros) correspond à la zone de fonctionnement immédiat, c'est-à-dire que le sauna se met immédiatement en marche pendant la durée sélectionnée (0 - 1 heure) ; la deuxième, dite zone de présélection (entre 1 et 8 heures), permet de déclencher le fonctionnement du poêle après un délai sélectionné. Le chauffage commence quand le minuteur atteint la zone de fonctionnement immédiat, c'est-à-dire le numéro 1. Après cela, le poêle est en fonctionnement pendant environ 1 heure à condition que le minuteur ne soit pas ramené auparavant au point 0 et que l'alimentation ne soit pas interrompue. Se reporter à la fig. 2.

Pour utiliser le cycle complet de 60 minutes, tourner le bouton du minuteur jusqu'à ce qu'il atteigne le chiffre 2 ou 3 sur le cadran. Revenir ensuite au gros numéro 1 jusqu'à ce qu'un « clic » se fasse entendre. Laisser le bouton sur ce réglage : le sauna fonctionnera pendant une heure avant de s'arrêter automatiquement.

**Exemple 1.** Quelqu'un sort de chez lui (pour faire une randonnée, du ski ou autre) et désire prendre un sauna en rentrant. La durée de la sortie est évaluée à 5 heures. Le sélecteur du minuteur doit être tourné dans le sens des aiguilles d'une montre, dépasser la zone de fonctionnement (0-1) et être positionné sur le 4 de la zone de présélection (1-8).

Le minuteur se met en marche et, quatre heures plus tard, le poêle commence à chauffer. Nécessitant environ une heure pour chauffer, le sauna sera prêt au bout de cinq heures soit juste au moment où la personne rentrera chez elle.

**Exemple 2.** Quelqu'un veut prendre un sauna immédiatement et ne souhaite donc pas utiliser la présélection. Le minuteur est alors tourné sur la position désirée de la zone de fonctionnement (0-1). L'alimentation est ainsi connectée immédiatement et le poêle commence à chauffer. Le sauna est prêt au bout d'une heure environ.

Il est recommandé d'arrêter le poêle dès la fin de la séance de sauna, quand les pierres sont sèches. Il est cependant nécessaire, parfois, de laisser fonctionner le poêle encore un moment pour sécher la structure en bois du sauna.

**IMPORTANT ! Toujours vérifier que le minuteur a**

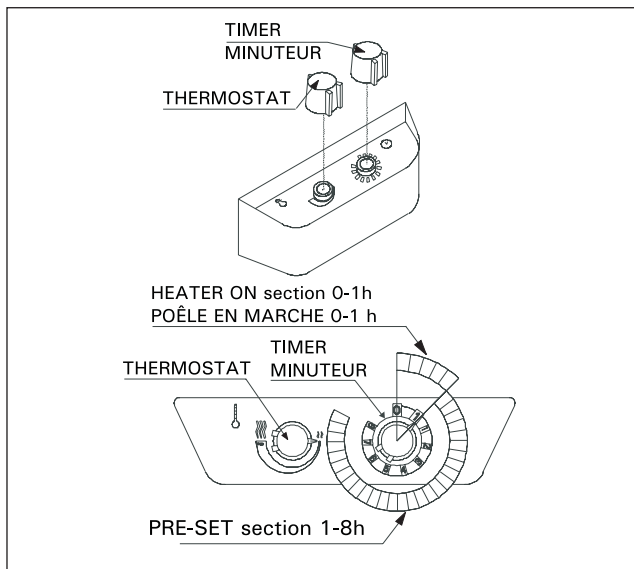


Figure 2. Control panel

Figure 2. Dispositifs de commande

### 1.3.2. Thermostat

The temperature is adjusted by the thermostat to a position between minimum and maximum. The correct position of the thermostat switch is found by experimenting.

Begin experimenting at the maximum position (far right) to find how quickly the sauna room and stones can be heated to the desired temperature. If, during bathing, the temperature seems to be becoming too high, turn it down a little by turning the switch counter-clockwise. It must be noted that even a small difference within the maximum section will change the temperature of the sauna considerably.

### 1.3.3. Overheating limiter

Each heater is equipped with an overheating limiter which is a safety device.

If, for some reason, the temperature of the sauna room becomes too high, the overheating limiter will permanently cut off the supply of the resistances. The overheating limiter cannot be reset to the position allowing electricity until the heater has cooled down. The overheating limiter is reset by pressing the reset button, which is located in bottom of heater. See figure 3.

To reset the overheating limiter, locate the reset button and push upward until contactor kicks in. If reset button continues to trip, contact a qualified service person. Do not remove the overheating limiter bulb. See spare parts no. 2.

Prior to pressing the button, the cause of the fault must be found:

- are the stones crumbled and pressed together?
- has the heater been on for a long time while unused?
- has the heater been banged or shaken?

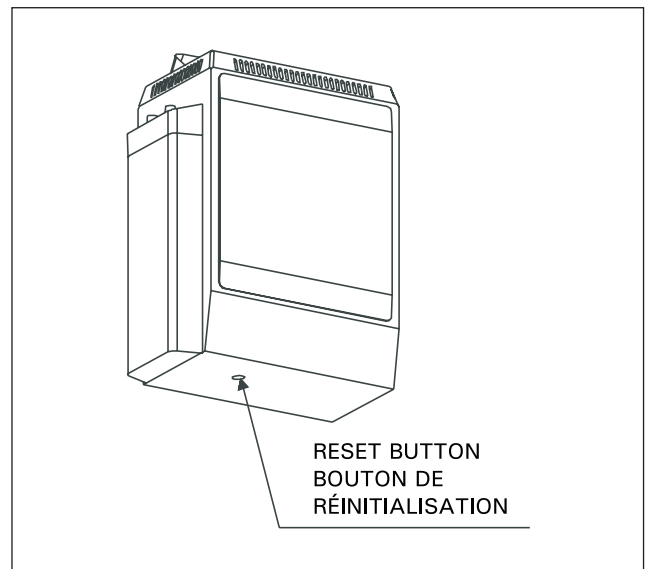


Figure 3. Place of the reset button

Figure 3. Emplacement du bouton de réinitialisation.

bien coupé l'alimentation des éléments chauffants du poêle, le temps sélectionné s'étant écoulé.

### 1.3.2. Thermostat

Le réglage de température se fait en positionnant le thermostat entre « maximum » et « minimum ». La position adéquate du thermostat doit être cherchée par essais successifs.

Commencer l'essai par la position maximum (en butée à droite) permet de déterminer le temps nécessaire au poêle pour chauffer le sauna et les pierres à la température voulue. Si, lors de la séance de sauna, la température tend à trop monter, le réglage doit être légèrement tourné vers la gauche. Il est à noter qu'un écart même faible dans la plage « maximum » engendre un changement notable de la température.

### 1.3.3. Sécurité de surchauffe

Tous les poêles sont équipés d'une sécurité de surchauffe.

Si, pour une raison quelconque, la température du sauna s'élève excessivement, la sécurité de surchauffe du thermostat se déclenche et coupe de façon permanente l'alimentation des éléments chauffants du poêle. La sécurité de surchauffe ne peut être réinitialisée et autoriser de nouveau l'alimentation du thermostat qu'après refroidissement complet du poêle. Un bouton de remise à zéro permet de réinitialiser le dispositif de sécurité de surchauffe. Ce bouton est situé dans le boîtier de connexions. Se reporter à la figure 3.

Pour réinitialiser la sécurité de surchauffe, appuyer fortement sur le bouton vers le haut. S'il s'avère impossible de réinitialiser la sécurité de surchauffe, contacter un technicien qualifié. Ne pas retirer le bulbe thermostatique de la sécurité de surchauffe. (Cf. pièce de rechange numéro 2.)

La raison de la panne doit être éclaircie avant d'effectuer la réinitialisation :

- Les pierres sont effritées et trop densément entassées dans le compartiment à pierres.
- Le poêle est resté longtemps en marche sans être utilisé.
- Le poêle a reçu un choc important.



#### 1.4. Throwing Water on Heated Stones

The air in the sauna room becomes dry when warmed up. Therefore, it is necessary to throw water on the heated rocks to reach a suitable level of humidity in the sauna.

The humidity of the air in the sauna room is controlled by the amount of water thrown on the rocks. A correct level of humidity makes the bather's skin sweat and makes breathing easy. By throwing water on the rocks with a small ladle, the bather should feel the effect of air humidity on his skin. Both too high a temperature and air humidity will give an unpleasant feeling.

**Staying in the hot sauna for long periods of time makes the body temperature rise, which may be dangerous.**

The maximum volume of the ladle is 2 decilitres. The amount of water thrown on the stones at a time should not exceed 2 dl, because if an excessive amount of water is poured on the rocks, only part of it will evaporate and the rest may splash as boiling hot water on the bathers.

**Never throw water on the rocks when there are people near the heater, because hot steam may burn their skin.**

##### 1.4.1. Sauna Water

**The water to be thrown on the heated rocks should meet the requirements of clean household water.** The factors essentially affecting the quality of water include the following:

- humuos content (colour, taste, precipitates); recommended content less than 12 mg/litre.
- iron content (colour, smell, taste, precipitates); recommended content less than 0,2 mg/litre.
- hardness – the most important substances are manganese (Mn) and calcium (Ca); recommended content of manganese 0,05 mg/litre, calcium less than 100 mg/litre.

Calcareous water leaves a white, sticky layer on the stones and metal surfaces of the heater. Calcification of the stones deteriorates the heating properties.

Ferrous water leaves a rusty layer on the surface of the heater and elements, and causes corrosion.

The use of humous, chlorinated water and seawater is forbidden.

**Only special perfumes designed for sauna water may be used. Follow the instructions given on the package.**

##### 1.4.2. Temperature and Humidity of the Sauna Room

Both thermometers and hygrometers suitable for use in a sauna are available. As the effect of steam on people varies, it is impossible to give an exact, universally applicable bathing temperature or percentage of moisture. The bather's own comfort is the best guide.

The sauna room should be equipped with proper ventilation to guarantee that the air is rich in oxygen and easy to breathe. See item 2.4. "Ventilation of the Sauna Room".

Bathing in a sauna is considered a refreshing experience and good for the health. Bathing cleans and warms your body, relaxes the muscles, soothes and alleviates oppression. As a quiet place, the sauna offers the opportunity to meditate.

#### 1.4. Production de vapeur par projection d'eau sur les pierres chauffées

L'air du sauna devient sec en chauffant. Pour obtenir une humidité convenable, il faut projeter de l'eau sur les pierres chaudes du poêle.

L'humidité de la vapeur dépend de la quantité d'eau projetée. Quand le degré d'humidité est correct, les personnes profitant de la séance de sauna transpirent et ne ressentent pas de difficulté à respirer. La personne qui projette l'eau doit le faire à l'aide d'une petite louche et sentir l'effet de l'humidité de l'air sur sa peau. Une chaleur et une hygrométrie trop importantes sont désagréables à supporter.

**Une séance prolongée dans un sauna chaud provoque une élévation de la température du corps qui peut s'avérer dangereuse.**

**La contenance de la louche utilisée ne doit pas excéder 2 décilitres. Ne pas projeter ou verser d'un seul coup sur les pierres une quantité d'eau supérieure à 2 décilitres. L'excédent, bouillant lors de l'évaporation, pourrait éclabousser les personnes prenant le sauna.**

**Veiller aussi à ne pas jeter d'eau sur les pierres lorsque quelqu'un se trouve à proximité du poêle. La vapeur bouillante serait en effet susceptible de provoquer des brûlures.**

##### 1.4.1. Eau de vapeur

Comme eau de vapeur, n'utiliser que de l'eau remplissant les exigences de qualité de l'eau domestique. Les facteurs influant notablement sur la qualité de l'eau sont :

- La teneur en humus (couleur, goût, précipités) ; recommandation : moins de 12 mg/l.
- La teneur en fer (couleur, odeur, goût, précipités) ; recommandation : moins de 0,2 mg/l.
- La dureté de l'eau ; les éléments les plus importants sont le manganèse (Mn) et le calcium (Ca). Recommandation pour le manganèse : 0,05 mg/l ; pour le calcium, moins de 100 mg/l.

Une eau de vapeur calcaire forme une couche blanche pâteuse sur les pierres et les parois du poêle. Ce dépôt calcaire affaiblit la qualité des pierres pour la production de la vapeur.

L'eau ferrugineuse laisse un dépôt de rouille sur les surfaces du poêle et sur les éléments chauffants, ce qui provoque une corrosion.

L'utilisation de l'eau de mer ou bien d'une eau contenant de l'humus ou du chlore est interdite.

**Pour parfumer l'eau de vapeur, utiliser exclusivement des essences destinées à cet effet. Suivre les conseils d'utilisation donnés sur les emballages.**

##### 1.4.2. Température et hygrométrie du sauna

Il existe des thermomètres et des hygromètres adaptés aux saunas. Chaque personne ressentant différemment les effets de la vapeur, il est difficile de donner des recommandations précises de température et de degré d'humidité. Le meilleur thermomètre de la personne participant au sauna est son corps.

La ventilation du sauna doit être adéquate : l'air du sauna doit être suffisamment riche en oxygène et facile à respirer. Se reporter au paragraphe 2.4. « Ventilation du sauna ».

Les adeptes du sauna apprécient les bienfaits des séances délassantes et salutaires. Une séance de sauna lave, réchauffe, relaxe, calme, apaise les angoisses et offre un lieu paisible propice à la réflexion.

### 1.5. Instructions for Bathing

- Begin by washing yourself; for example, by taking a shower.
- Stay in the sauna for as long as you feel comfortable. See item "1.6. Warnings".
- According to established sauna conventions, you must not disturb other bathers by speaking in a loud voice.
- Do not force other bathers from the sauna by throwing excessive amounts of water on the rocks.
- Forget all your troubles and relax.
- Cool your skin down as necessary.
- If you are in good health, you can have a swim if a swimming place or pool is available.
- Wash yourself properly after bathing. Have a drink of fresh water or a soft drink to bring your fluid balance back to normal.
- Rest for a while and let your pulse go back to normal before dressing.

### 1.6. Warnings

- **Sea air and a humid climate may corrode the metal surfaces of the heater.**
- **Do not hang clothes to dry in the sauna, as this may cause a risk of fire. Excessive moisture content may also cause damage to the electrical equipment.**
- **Do not place any combustible material over the sauna heater (towels, bathing suits, wooden bucket or dipper)!**
- **Keep away from the heater when it is hot. The rocks and outer surface of the heater may burn your skin.**
- **Do not throw too much water on the rocks. The evaporating water is boiling hot.**
- **Use only clean tap water on the rocks – Do not use pool or spa water, as chlorine gas can be produced and the heating elements can be damaged!**
- **Do not let young, handicapped or ill people bathe in the sauna on their own.**
- **Consult your doctor about any health-related limitations to bathing.**
- **Parents should keep children away from the hot heater.**
- **Consult your child welfare clinic about taking little babies to the sauna.**
  - age?
  - temperature of the sauna?
  - time spent in the warm sauna?
- **Be very careful when moving in the sauna, as the platform and floors may be slippery.**
- **Never go to a hot sauna if you have taken alcohol, strong medicines or narcotics.**
- **Do not exceed 30 min. in the sauna at one time, as excessive exposure can be harmful to health. The sauna should not be used as an endurance test!**
- **Hyperthermia occurs when the internal temperature of the body reaches a level several degrees above the normal body temperature of 98,6°F (37°C). The symptoms of hyperthermia include an increase in the internal temperature of the body, dizziness, lethargy, drowsiness, and fainting.**

### 1.5. Séance de sauna

- Se laver avant la séance (par exemple en prenant une bonne douche).
- S'asseoir dans le sauna et profiter de la vapeur aussi longtemps que cela reste agréable. Se reporter au paragraphe 1.6 : « Remarques importantes ».
- Le code des bonnes manières dans un sauna préconise le respect du calme. Il faut donc éviter de déranger les autres par un comportement bruyant.
- Ne pas faire fuir les autres participants en jetant une quantité excessive d'eau sur les pierres.
- Se détendre et oublier le stress.
- Refroidir, en la rafraîchissant, la peau trop chauffée.
- Si l'on est en bonne santé, profiter d'une baignade rafraîchissante dans la mesure du possible.
- Se laver après la séance de sauna et déguster une boisson fraîche pour rééquilibrer la teneur en eau.
- Se reposer un moment jusqu'à ce que le rythme cardiaque retrouve un niveau normal, puis se rhabiller.

### 1.6. Remarques importantes

- **L'air marin et humide peut engendrer la corrosion des surfaces métalliques.**
- **Ne pas utiliser le sauna comme local de séchage du linge à cause des risques d'incendie. En outre, une humidité excessive risque d'endommager les parties électriques.**
- **Ne pas disposer d'objets inflammables (serviettes, maillots de bain, seau ou récipient en bois) sur le poêle!**
- **Se tenir éloigné du poêle lorsqu'il est chaud. La surface extérieure du poêle, ainsi que les pierres, peuvent causer des brûlures.**
- **Ne pas jeter trop d'eau à fois sur les pierres. La vapeur qui s'en échappe est brûlante.**
- **Ne projeter sur les pierres que de l'eau du robinet. L'eau de piscine contient du chlore qui peut produire un gaz nocif et endommager les éléments chauffants !**
- **Les enfants, les handicapés et les personnes faibles ou en mauvaise santé doivent être accompagnés lors des séances de sauna.**
- **Les contre-indications médicales concernant les séances de sauna doivent être éclaircies avec un médecin.**
- **Les parents doivent veiller à ce que leurs enfants ne s'approchent pas du poêle.**
- **Discuter avec un pédiatre de la participation éventuelle aux séances de sauna des enfants en bas âge**
  - limite d'âge ?
  - température du sauna ?
  - durée des séances ?
- **Se déplacer avec précaution dans le sauna car les bancs et le sol peuvent être glissants.**
- **Ne pas prendre un sauna chaud lorsqu'on est sous l'effet de produits narcotiques (alcool, médicaments, drogues ou autres).**
- **Ne pas rester plus de 30 minutes d'affilée dans le sauna. Une séance trop prolongée peut se révéler néfaste. Une séance de sauna n'est pas un test d'endurance !**
- **L'hyperthermie est une élévation de la température centrale du corps au-dessus de la valeur normale de 37 °C. Les symptômes (outre l'élévation de température) en sont les suivants :**

- The effects of hyperthermia include:
  - a) Failure to perceive heat
  - b) Failure to recognize the need to exit the room
  - c) Unawareness of impending hazard
  - d) Fetal damage in pregnant women
  - e) Physical inability to exit the room
  - f) Unconsciousness

### 1.7. Warning signs

Warning signs – are furnished with Sauna heater. The metal "CAUTION" sign should be fastened to wall, close to heater, in a visible place. The metal "WARNING" sign should be fastened outside, to the Sauna room door.

### 1.8. Malfunctions

If the heater does not heat, check the following points:

- the electricity has been switched on
- the timer has been switched to a section where the heater should be heated (0–1).
- the thermostat shows a higher figure than the temperature of the sauna.
- the fuses to the heater are in good condition. (Note. The stud does not always come out when the fuse has blown).
- the temperature guard has not gone off. The timer sound is heard but the elements are not heated. Reset the guard to its functioning position by pressing it so that a clicking sound is heard. See item 1.3.2., "Thermostat" and 1.3.3. "Overheating limiter".

- sensation de vertige, léthargie, somnolence, évanouissement.
- Les effets produits par l'hyperthermie sont les suivants :
  - a) Incapacité à ressentir une sensation de chaleur
  - b) Incapacité à réaliser qu'il faut sortir du sauna
  - c) Aucune prise de conscience d'un danger immédiat
  - d) Dommage intra-utérin chez les femmes enceintes
  - e) Impossibilité physique de sortir du sauna
  - f) Perte de conscience

### 1.7. Panneaux d'avertissement

Le panneau métallique « ATTENTION » doit être fixé au mur, près du poêle, dans une position assurant une bonne visibilité. Le panneau métallique « AVERTISSEMENT » doit être fixé à l'extérieur, sur la porte d'accès au sauna.

### 1.8. En cas de panne

Si le poêle ne chauffe pas, vérifier les points suivants:

- L'alimentation est branchée
- Le minuteur est tourné sur une position commandant le chauffage du poêle (0-1)
- Le thermostat est réglé sur une valeur plus élevée que la température du sauna.
- Les fusibles se trouvant sur la ligne d'alimentation du poêle sont intacts. (Remarque : le témoin du fusible n'est pas toujours fiable.)
- La sécurité de surchauffe ne s'est pas déclenchée. On entend alors le minuteur mais les éléments chauffants ne chauffent pas. On peut réinitialiser la sécurité en l'enfonçant dans sa position de fonctionnement. Un déclic se fait entendre. Se reporter aux paragraphes 1.3.2 : « Thermostat » et 1.3.3 : « Sécurité de surchauffe ».



## 2. THE SAUNA ROOM

### 2.1. Insulation and Wall Materials of the Sauna Room

In an electrically heated sauna, all the massive wall surfaces which store plenty of heat (such as bricks, glass blocks, plaster etc.), must be sufficiently insulated in order to keep the heater output at a reasonably low level.

A wall and ceiling construction can be considered to have efficient thermal insulation if:

- the thickness of carefully fitted insulating wool inside the house is 4" (100 mm) minimum 2" (50 mm).
- the moisture protection consists of e.g. aluminium paper with tightly taped edges. The paper must be fitted so that the glossy side is towards the inside of the sauna.
- there is a 3/8" (10 mm) vent gap between the moisture protection and panel boards (recommendation).
- the inside is covered by 1/2" – 5/8" (12–16 mm) thick panelling.
- there is a vent gap of a few millimetres at the top of the wall covering at the edge of the ceiling panelling.

When aiming at a reasonable heater output, it may be advisable to lower the ceiling of the sauna (normally 6' – 10 11/16" (2100 mm). See figure 4. As a result, the volume of the sauna is decreased, and a smaller heater output may be sufficient. The ceiling can be lowered so that the ceiling joists are fixed at a suitable height. The spaces between the joists are insulated (minimum insulation 4" (100 mm) and surfaced as described above.

Because heat goes upwards, a maximum distance of 47" (1200 mm) is recommended between the bench and ceiling.

**NOTE! Consult fire-extinguishing authorities to find out which part of the fireproof wall may be insulated.**

**NOTE! The protection of the walls or ceiling with heat protection, such as mineral board fitted directly on the wall or ceiling, may cause the temperature of the wall and ceiling materials to rise dangerously high.**

#### 2.1.1. Room construction – general information

##### FRAMING

2" x 4" softwood lumber, 16" o.c.

##### CEILING HEIGHT

See figure 4.

##### INSULATION

R11 Fiberglas with foil back in walls and ceiling, foil facing into room.

##### DRYWALL

See local codes. Is not required in most residences. See local codes for commercial. If drywall is used, apply 1" x 2" nailers so that wall and ceiling boards can be attached to solid wood.

## 2. LE SAUNA

### 2.1. Isolation du sauna et matériaux muraux

Dans un sauna chauffé électriquement, les surfaces murales massives qui accumulent la chaleur (brique, émail, crépi ou équivalent) doivent être suffisamment isolées pour permettre l'utilisation d'un poêle de puissance raisonnable.

Un sauna est considéré bien isolé si la structure des murs et du plafond comporte :

- Une couche de laine isolante soigneusement appliquée d'une épaisseur de 100 mm (minimum 50 mm).
- Un matériau pare-vapeur, par exemple un papier aluminium, dont les joints sont soigneusement rendus étanches, apposé de façon que la surface brillante soit du côté de l'intérieur du sauna
- Un espace de ventilation entre le revêtement en lambris et le pare-vapeur de 10 mm (recommandation).
- Comme revêtement mural, un lambris d'une épaisseur de 12–16 mm environ.
- Un espace de ventilation de quelques millimètres entre la partie supérieure du lambris mural et celui du plafond.

Pour pouvoir utiliser un poêle de puissance raisonnable, il peut être judicieux d'abaisser le plafond (normalement 2100 mm). Se reporter à la figure 4. Cela diminue le volume du sauna et permet de choisir un poêle de puissance plus faible. L'abaissement du plafond se fait en ajustant la charpente à la hauteur désirée. L'espace vide formé par la charpente est isolé (épaisseur de l'isolant : min. 100 mm) et revêtu comme indiqué ci-dessus.

La chaleur ayant tendance à monter, la hauteur recommandée entre le banc et le plafond est de 1200 mm.

**IMPORTANT ! S'informer auprès des autorités en matière de sécurité-incendie des parties du mur coupe-feu pouvant être isolées.**

**IMPORTANT ! La protection des murs ou du plafond (par exemple au moyen d'un panneau aggloméré avec liant minéral directement installé) peut provoquer une augmentation dangereuse de la température des murs ou du plafond.**

#### 2.1.1. Structure du sauna - informations d'ordre général

##### CADRE

Bois tendre, 50 x 100 mm, 400 mm de centre à centre .

##### HAUTEUR DU PLAFOND

Se reporter à la figure 4.

##### ISOLATION

Fibre de verre R11 sur les murs et le plafond avec feuille isolante à l'extérieur.

##### CLOISON SÈCHE

Se reporter à la réglementation locale. N'est généralement pas exigée dans le cadre d'une utilisation domestique. Se reporter à la réglementation locale en cas d'utilisation commerciale. Si une cloison sèche est installée, utiliser un fond de clouage de 2,5 x 5 cm afin de faciliter la fixation des planches des murs et du plafond.

**PANELING**

Use kiln-dried, clear, T & G softwood.

**BENCHES**

Use suitable softwood with fastening from bottom to prevent burning of bathers.

**HEATER GUARDRAIL**

Use matching softwood of 1" x 2" or 2" x 2".

**DOOR**

Must open out and should not have a lock. If glass door, use tempered glass.

**ROOM LIGHT**

Should be a vapor proof, wall-mounted type, with rough-in box mounted flush with inside paneling. It should mount 6" (150 mm) or less from ceiling, not directly over the Sauna heater, and not over upper benches; light bulb should not exceed 75 watts.

**Note! Receptacles OR PLUGS are not allowed in a Sauna room. If a speaker is installed in a Sauna room, it should not be installed higher than 3' from floor, away from the Sauna heater (consult manufacturer for ratings).**

**2.2. Sauna Room Floor**

Due to a large variation in temperature, the sauna rocks disintegrate in use.

Small pieces of rock are washed down on the sauna room floor along with the water thrown on the stones. Hot pieces of rock may damage plastic floor coverings installed underneath and near the heater.

A light-coloured joint grout, used for a tiled floor, may absorb impurities from the rocks and water (e.g iron content).

To prevent aesthetic damage (due to the reasons presented above) only dark joint grouts and floor coverings made of rock materials should be used underneath and near the heater.

**2.3. Heater Output**

When the walls and ceiling are covered with panels, and the insulation behind the panels is sufficient to prevent thermal flow into the wall materials, the heater output is defined according to the cubic volume of the sauna. See table 1.

If the sauna has visible uninsulated wall surfaces, such as walls covered with brick, glass block, concrete or tile, each 10 square feet (ca 1m<sup>2</sup>) of said wall surface causes the cubic volume of the sauna to increase by 42 Cu.Ft. (1.2 m<sup>3</sup>). The heater output is then selected according to the values given in the table.

Because log walls are heated slowly, the cubic volume of a log sauna should be multiplied by 1.5, and the heater output should then be selected on the basis of this information.

**REVÊTEMENT MURAL**

Utiliser un bois tendre, sans défaut et séché au four (assemblage à rainure et languette).

**BANCS**

Utiliser un bois tendre adéquat fixé au sol afin d'éviter les brûlures .

**MONTURE DE SÉCURITÉ**

Utiliser un bois tendre assorti de 2,5 x 5 cm ou 2 x 2 cm.

**PORTE**

Doit s'ouvrir vers l'extérieur et être dépourvue de serrure. Si la porte est en verre, il doit s'agir de verre trempé.

**LAMPE**

Doit être étanche à la vapeur, montée au mur avec un boîtier de retenue monté dans l'alignement du revêtement mural intérieur. Elle doit être située à 150 mm du plafond au minimum et ne surplomber ni les bancs ni le poêle. L'ampoule électrique doit être d'une puissance maximale de 75 watts.

**Important ! Aucune prise électrique n'est autorisée dans le sauna. Si un haut-parleur est installé dans le sauna, il ne doit pas être monté à plus de 7,5 cm du plancher et doit être éloigné du poêle (consulter le fabricant pour tous renseignements sur le calibrage).**

**2.2. Revêtement de sol du sauna**

Du fait des importants changements de température, les pierres du poêle se détériorent et s'effritent avec le temps.

L'eau de vapeur débarrasse les pierres des particules et débris détachés en les entraînant vers le sol. Ces morceaux de pierre chauds risquent d'endommager les revêtements de sol à surface plastifiée se trouvant autour et en dessous du poêle.

D'autre part, les impuretés des pierres et de l'eau de vapeur (ferrugineuse par exemple), peuvent colorer les joints de carrelage clairs. Afin d'éviter les inconvenients esthétiques résultant de ces faits, il est conseillé d'utiliser au-dessous et tout autour du poêle un revêtement de sol de type minéral et des joints foncés.

**2.3. Puissance du poêle**

Lorsque le revêtement des murs et du plafond est en lambris et que l'isolation se trouvant derrière est suffisante pour éviter les pertes de chaleur vers les matériaux des murs, la détermination de la puissance du poêle se fait d'après le volume du sauna. Se reporter au tableau 1.

Si le sauna laisse apparaître des surfaces non isolables en brique, émail, béton ou carrelage, il faut rajouter au volume du sauna 1,2 m<sup>3</sup> par mètre carré de ces surfaces et choisir la puissance du poêle suivant les valeurs données dans le tableau.

Les murs d'un sauna en rondins ou madriers chauffent lentement ;

il faut donc, lors de la détermination de la puissance du poêle, multiplier le volume par 1,5 et choisir la puissance correspondant à ce volume corrigé.

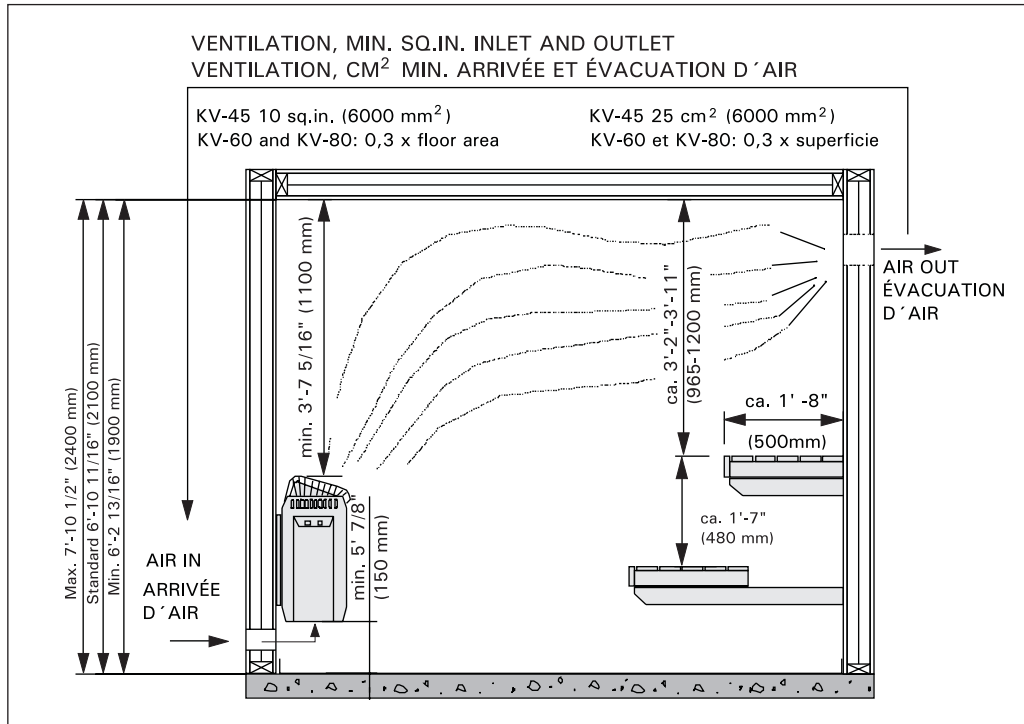


Figure 4. Sauna room  
Figure 4. Sauna

## 2.4. Ventilation of the Sauna Room

Sufficient ventilation is extremely important for the sauna. The air in the sauna room should be changed six times per hour. The fresh air pipe should come directly from outside.

Inlet ventilation openings shall be located at the bottom of the wall, as close to the floor level as possible.

Outlet ventilation openings shall be located at the top of the wall, as close to the ceiling as possible, and shall comply with the minimum size requirements for inlet ventilations openings. See fig. 4.

Sauna shall be provided with intended ventilation as required per the local code authorities.

## 2.5. Hygienic Conditions of the Sauna Room

Good hygienic standards of the sauna room will make bathing a pleasant experience.

The use of sauna seat towels is recommended to prevent sweat from flowing onto the platforms. The towels should be washed after each use. Separate towels should be provided for guests.

It is advisable to vacuum or sweep the floor of the sauna room in connection with cleaning. In addition, the floor may be wiped with a damp cloth.

The sauna room should be thoroughly washed at least every six months. Brush the walls, platforms and floor by using a scrubbing-brush and sauna cleanser.

Wipe dust and dirt from the heater with a damp cloth.

## 2.4. Ventilation du sauna

L'efficacité de la ventilation est très importante pour les séances de sauna. L'air du sauna doit être renouvelé six fois par heure. Dans ce but, il faut prévoir une arrivée d'air frais directement de l'extérieur.

L'arrivée d'air doit se trouver au bas de la paroi, aussi près que possible du plancher.

L'orifice d'évacuation de l'air doit se trouver en haut de la paroi, aussi près que possible du plafond. Il doit être conforme aux spécifications minimum concernant la ventilation. Se reporter à la figure 4.

Le sauna doit être équipé de la ventilation requise par la législation locale en vigueur.

## 2.5. Hygiène du sauna

Pour que les séances de sauna soient agréables, il convient de veiller à l'hygiène de la pièce.

Nous recommandons l'usage de petites serviettes pour s'asseoir, afin que la transpiration ne coule pas sur les bancs. Les serviettes doivent être lavées après chaque utilisation. Il est conseillé de donner aux invités leurs propres serviettes.

Lors du ménage hebdomadaire, il est bon d'aspirer/ de balayer le sol du sauna. Il est aussi recommandé de le laver avec une serpillière humide.

Au moins tous les six mois, le sauna doit être nettoyé à fond. Les murs, les bancs et le sol du sauna doivent être nettoyés avec une brosse et un produit nettoyant pour sauna.

Enlever la poussière et la saleté du poêle à l'aide d'un chiffon humide. Figure 5. Distances de sécurité du poêle.

### 3. INSTRUCTIONS FOR THE INSTALLATION

#### 3.1. Prior to Installation

Prior to installing the heater, study the instructions for installation, as well as checking the following points:

- Is the output and type of the heater suitable for the sauna room?

The cubic volumes given in table 1 should be followed.

- Are there a sufficient number of high quality sauna rocks?
- Is the supply voltage suitable for the heater?
- The location of the heater fulfils the minimum requirements concerning safety distances given in fig. 5 and table 1.

It is absolutely necessary to ensure that the installation is carried out according to these values. Neglecting them can cause a risk of fire. Only one electrical heater may be installed in the sauna room.

#### 3.2. Fastening the Heater on a Wall

1. Fasten the wall-mounting rack on the wall by using the screws which come with the rack. Observe the minimum safety distances given in table 1 and fig. 5. The fastening of the mounting rack is shown in fig. 6.

**NOTE!** There should be a support, e.g. a board, behind the panel, so that the fastening screws can be screwed into a thicker wooden material than the panel. If there are no boards behind the panel, the boards can also be fastened on the panel. See figure 4.

2. Lift the heater onto the rack on the wall so that the ends of the fastening bars go into the holes in the bottom of the heater and the connecting box switches are easily accessible.
3. Fasten the upper part of the heater to the wallmounting rack by using the fastening clamp.
4. The steam distributor must always be fastened on the wall side of the heater. To turn the distributor, loosen the fastening screws and then turn it. See figure 9.

### 3. INSTRUCTIONS D'INSTALLATION

#### 3.1. Avant l'installation

Avant de se lancer dans l'installation du poêle, bien lire les instructions et vérifier les points suivants :

- Le poêle à installer convient, par sa puissance et son type, au sauna en question.

**Le volume du sauna ne doit être ni inférieur ni supérieur à celui indiqué dans le tableau 1.**

- Les pierres doivent être de bonne qualité et en quantité suffisante.
- La tension d'alimentation doit être adaptée au poêle.
- L'emplacement du poêle doit être conforme aux exigences de sécurité indiquées dans la figure 5 et le tableau 1.

**Ces valeurs doivent impérativement être respectées. Dans le cas contraire on pourrait provoquer un incendie. Le sauna ne doit recevoir qu'un seul poêle électrique**

#### 3.2. Fixation du poêle au mur

1. À l'aide des vis fournies, fixer la console d'installation du poêle sur le mur. Respecter les distances minimales de sécurité données par le tableau 1 et la fig. 5. La fixation de la console d'installation est illustrée dans la fig. 6.

**IMPORTANT ! La partie arrière du lambris devant recevoir les vis de fixation doit être renforcée, d'une planche supplémentaire par exemple, dans laquelle les vis seront solidement fixées. S'il n'y a pas de planche derrière le lambris, les vis peuvent aussi être solidement fixées sur le lambris. Se reporter à la fig. 4.**

2. Placer le poêle sur la console d'installation de telle sorte que les extrémités des barres de support du poêle rentrent dans les trous situés à la base du poêle et que les connecteurs d'utilisation du boîtier de connexions soient facilement accessibles.
3. Fixer la partie supérieure du poêle à la console d'installation à l'aide des brides de fixation.
4. Le guide de vapeur doit toujours être fixé du côté du mur arrière. Le guide de vapeur peut être tourné. Pour ce faire, ôter les vis de fixation. Se reporter à la figure 9.

HEATER POÊLE			SAUNA ROOM SAUNA				
Width/Largeur Depth/Profondeur Height/Hauteur	inch/pouces	mm	Min. height Hauteur min.	Floor area Superficie		Volume	
				Min.	Max.	Min.	Max.
			inch/pouces	Sq.Ft./Pieds carrés		Cu.Ft./Pieds cubes	
MODEL/MODÉL	kW		mm	m <sup>2</sup>		m <sup>3</sup>	
KV-45	4,5		74 <sup>13/16</sup>	16	30	100	210
			1900	1,5	2,8	2,8	6
KV-60	6,0		74 <sup>13/16</sup>	28	40	170	300
			1900	2,6	3,7	4,8	8,5
KV-80	8,0		74 <sup>13/16</sup>	40	65	250	425
			1900	3,7	6	7,1	12

**Table 1. Installation details of a KV heater. See fig. 4 and item 2.3. "Heater output"**

**Tableau 1. Installation du poêle KV. Se reporter à la figure 4 et au paragraphe 2.3 : « Puissance du poêle »**

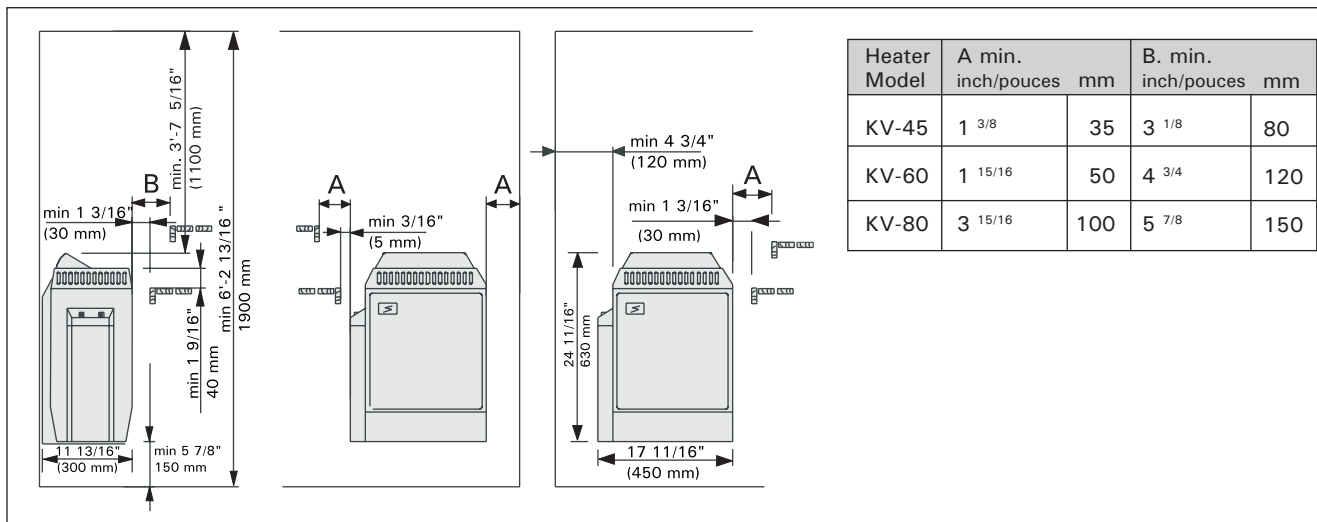


Figure 5. Min. distances to combustible materials  
 Figure 5. Distances de sécurité du poêle

**3.3. Installation capillary tubing and bulb**

Before hooking up electrical wires to junction box of heater, remove capillary tubing and bulb from junction box and bring up wall to left or right side of heater. Cover tubing with wooden molding provided, coil up excess tubing, and place under heater close to floor.

Be sure to cover thermostat bulb with protective metal cover by threading bulb through holes in cover, and fasten bulb cover to wall with screws provided. Also, take care when nailing protective wood strips over capillary tubing, so that nails do not puncture tubing. If punctured, entire thermostat must be replaced. See figure 7.

**3.3. Installation du tube capillaire et du bulbe thermostatique**

Avant de raccorder les câbles électriques au boîtier de raccordement du poêle, retirer le bulbe thermostatique et le tube capillaire du boîtier de raccordement et les positionner sur le mur, à gauche ou à droite du poêle. Recouvrir le tube avec la pièce en bois fournie, replier l'excès de tube et le positionner sous le poêle, près du plancher.

Protéger le bulbe thermostatique au moyen de son couvercle métallique et fixer celui-ci au mur au moyen des vis fournies. Prendre garde à ne pas perforer le tube capillaire lors du clouage des pièces de bois destinées à sa protection. Si le tube est perforé, le thermostat tout entier doit être remplacé. Se reporter à la figure 7.

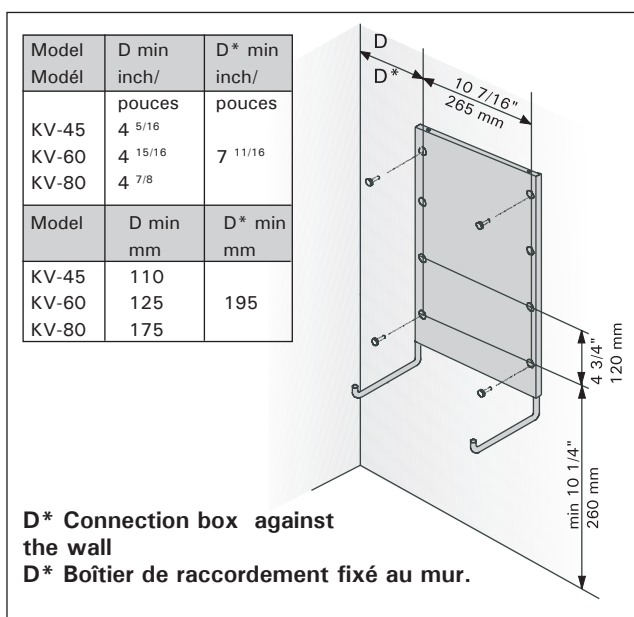


Figure 6. Location of the mounting rack of the heater  
 Figure 6. Emplacement de la console d'installation du poêle

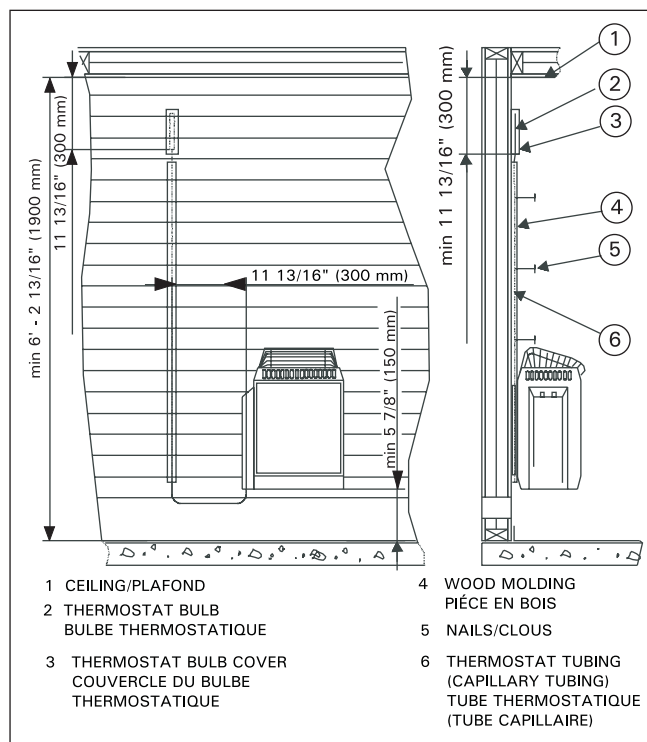


Figure 7. Installation of the thermostat sensor  
 Figure 7. Installation du capteur thermostatique



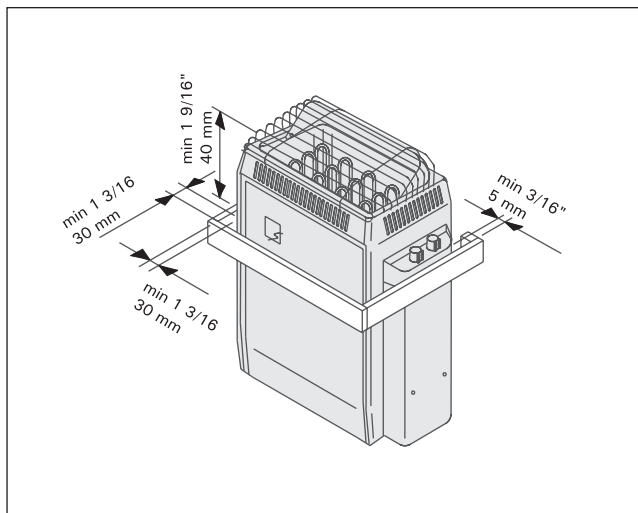


Figure 8. Safety railing of the heater  
Figure 8. Monture de sécurité du poêle

### 3.4. Safety Railing

If a safety railing is built around the heater, the minimum distances given in fig. 8 must be observed.

### 3.5. Electrical Connections

The heater may only be connected to the electrical network in accordance with the current regulations by an authorised, professional electrician.

Refer to the chart in table 2 to determine the wire size and circuit protection required. The complete sauna system should be properly grounded as per NEC or as required by local codes. A grounding terminal is provided in the wiring compartment of each heater, complete the wiring according to the appropriate wiring figure 10.

See table 1 for required clearances. Any wiring within internal Sauna walls must be rated for 90°C (194°F) and copper wire must be used. Run wire through seal tight flex conduit from wall to heater and connect to junction box.

**Note! If connection to heater will be made at a later time, bring flex into Sauna room 4–6" (100–150 mm) from floor, and leave 3' (900 mm) of flex for hookup (can be cut to right length later).**

Further instructions concerning exceptional installations can be obtained from local electrical authorities.

### 3.6. Electric heater insulation resistance

When performing the final inspection of the electrical installations, a "leakage" may be detected when measuring the heater's insulation resistance. The reason for this is that the insulating material of the heating resistors has absorbed moisture from the air (storage transport). **After operating the heater for a few times, the moisture will be removed from the resistors.**

**Note! A ground fault interrupter (GFI) should not be installed in and does not belong in a Sauna.**

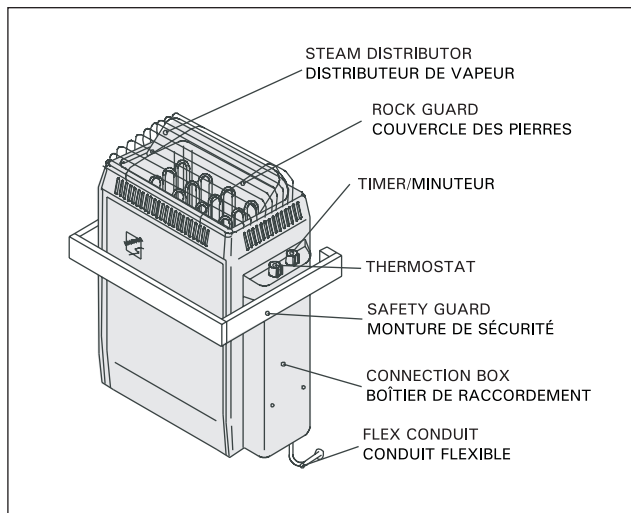


Figure 9. Connections and parts of the heater  
Figure 9. Raccordement et description des différentes parties du poêle

### 3.4. Monture de sécurité

Si une monture de sécurité est installée autour du poêle, respecter les exigences de distance de sécurité indiquées dans la figure 8.

### 3.5. Connexions électriques

Les connexions électriques du poêle doivent être réalisées conformément aux règlements en vigueur concernant les saunas électriques et uniquement par un électricien compétent autorisé.

Se reporter au tableau 2 pour déterminer les câbles et la protection de circuit qui conviennent. Le système doit être mis à la terre conformément à la réglementation en vigueur. Une borne de mise à la terre est disponible dans le boîtier de câblage. Effectuer le câblage conformément aux indications fournies dans la figure 10.

Se reporter au tableau 1 pour les distances à respecter. Tous les câbles utilisés dans les parois intérieures du sauna doivent être en cuivre et pouvoir supporter une température de 90 °C. Disposer le câble à l'intérieur du conduit souple, depuis le mur jusqu'au poêle, et le raccorder au boîtier de raccordement.

**Important ! Si le câble doit être raccordé au poêle ultérieurement, faire passer le conduit souple dans le sauna à 100 – 150 mm du plancher et prévoir une longueur de 900 mm pour le branchement (le conduit pourra être coupé à la bonne longueur le moment venu).**

En cas d'installation non standard, des informations supplémentaires peuvent être obtenues auprès des autorités locales compétentes.

### 3.6. Résistance d'isolation du poêle électrique

Lors de l'inspection finale des installations électriques, il est possible que la mesure de la résistance d'isolation présente une fuite. Cette fuite est due à l'humidité ambiante qui a pu pénétrer dans la matière isolante des éléments chauffants pendant le transport ou le stockage. L'humidité disparaîtra des éléments chauffants au bout de quelques séances de chauffe du poêle.

**Important ! Ne pas installer de disjoncteur de fuite à la terre. Un tel dispositif n'a pas sa place dans un sauna.**

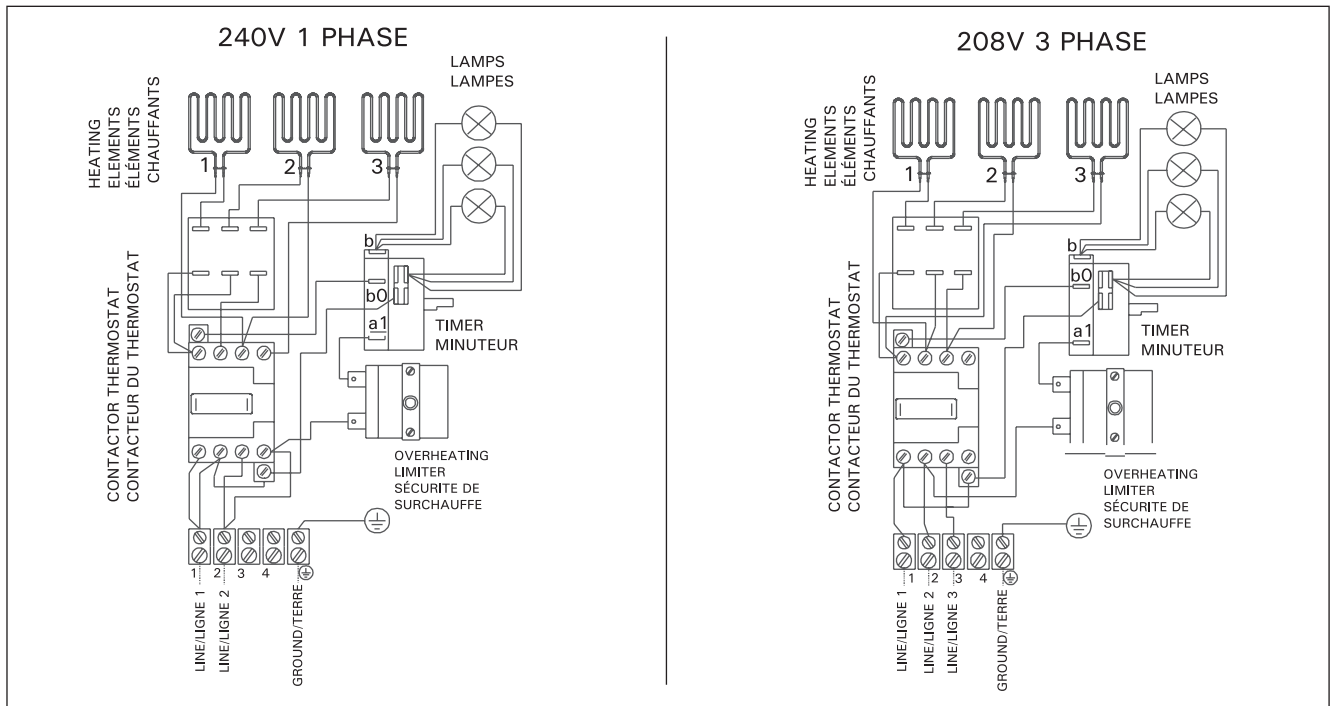


Figure 10. Electrical connections of the heaters KV-45, KV-60 and KV-80  
Figure 10. Connexions électriques des poêles

### 3.7. Testing of Sauna heater

Before testing heater, fill rock cavity with igneous stones provided with heater and fasten rock guard at top of heater. See item 1.1. " Piling of the Sauna rocks".

1. After Sauna heater has been properly wired, according to appropriate wiring diagram and local codes, turn Sauna breaker on in the main breaker panel. **(Note! Electrician must label "Sauna" breaker.)**
2. Turn thermostatic (heat) control to on position (this is located on your heater). Set timer to 10 or 15 minutes.
3. Within 5 minutes, you should be able to feel heat from heater elements when holding your hand over heater.
4. If Sauna does not heat, refer to troubleshooting information.
5. It is normal for smoke to appear during the first heating, as protective element coating needs to burn off. **TURN SAUNA ON FOR 1 HOUR BEFORE USING THE FIRST TIME, TO ELIMINATE SMOKING.**

### 3.7. Essai du poêle

Avant de tester le poêle, disposer les pierres ignées dans leur logement et refermer le couvercle de protection situé en haut du poêle. Se reporter au paragraphe 1.1 : « Mise en place des pierres du poêle ».

1. Une fois le câblage effectué (conformément aux schémas de câblage et à la réglementation en vigueur), activer le disjoncteur du sauna. **(Important ! L'électricien doit étiqueter le disjoncteur « sauna ».)**
2. Mettre la commande du thermostat située sur le poêle en position de marche. Régler le minuteur sur 10 ou 15 minutes.
3. Au bout de 5 minutes, la chaleur provenant des éléments chauffants doit être sensible si l'on met la main au-dessus du poêle.
4. Si le sauna ne chauffe pas, se reporter à la section « Dépannage ».
5. Au cours de la première mise en marche, il est normal de voir apparaître un peu de fumée, car la chaleur élimine le revêtement de protection des éléments chauffants. **FAIRE FONCTIONNER LE SAUNA PENDANT UNE HEURE AVANT SA PREMIÈRE UTILISATION AFIN D'ÉLIMINER TOUTE LA FUMÉE.**

240V 1 phase KV- sauna heater with built in controls/Poêle KV monophasé 240 V avec commandes intégrées					
Model/Modèle	Input Consommation en kW	Voltage Tension	Phase	Amperage Intensité de courant	Min. 90°C Copper supply wire AVG No. Min. 90°C. Câble d'alimentation en cuivre de calibre AWG n°
KV-45-1	4,5	240	1	18,8	10
KV-60-1	6,0	240	1	25,0	10
KV-80-1	8,0	240	1	33,3	8
208V 3 phase KV- sauna heater with built in controls/Poêle KV triphasé 208 V avec commandes intégrées					
KV-45-3	4,5	208	3	12,5	14
KV-60-3	6,0	208	3	16,7	12
KV-80-3	8,0	208	3	22,2	10

Tables 2. Supply wires

Tableaux 2. Câbles d'alimentation

### 3.8. Troubleshooting

#### A. If sauna does not operate after initial installation and wiring:

1. Check breaker to be sure that it is on. Also, breaker should be correct size.
2. Check circuit breaker in contactor to be sure that it has not been shorted out.
3. Be sure that thermostat and timer are both in on position.
4. Be sure that timer winds down. If timer has been shorted out, heater will not operate.

#### B. If sauna has been in operation, but heater ceases to operate:

1. Check breaker to make sure it is on.
2. Check timer to see if it winds down.
3. Check high limit reset button in heater (reset is under the heater to see if it has been released).
4. Call your electrician or service person for further help.

#### C. If Sauna heater operates, but room does not come up to Sauna temperature (160–185°F (70–85°C) normal Sauna temperature):

1. You must allow at least 30 minutes for Sauna heat-up time.
2. Is Sauna thermometer located 6" (150 mm) from ceiling, and is it above or close to Sauna heater? (This is proper location for Sauna temperature reading.) Thermometer readings vary with room heights and location. Eg. 180°F (82°C) above Sauna heater = 165°F (74°C) on opposite wall = 140°F (60°C) on upper bench level = 120°F (49°C) on lower bench level 100°F (38°C) at floor level.
3. Check for proper wire size, amp size and proper wiring (according to diagrams and information) also necessary copper wiring.
4. Check for placement of stones to make sure they are loosely spaced around elements, to insure good air flow. Stones packed too tightly will restrict air flow and reduce heating capacity.
5. Check for heat loss (around or under door, around ceiling light or fan – we do not recommend ceiling light and a fan does not belong in the Sauna).
6. Is room properly insulated?
7. Is ceiling higher than in figure 4?
8. After checking all of the above, remove rocks and check heater elements for holes or burned areas. (Only if heater has been in use for some time.)

### 3.9. Caution! Electrician or service person!

1. Before servicing heater, control, or contactor, turn power off at breaker!
2. Open junction box to make sure wires are tightly secured with no loose connections. Heater wire and all connecting wires should be copper.

### 3.8. Dépannage

#### A. Si le sauna ne fonctionne pas après l'installation et le câblage :

1. Vérifier que le disjoncteur est fermé. Vérifier également qu'il est de la bonne dimension.
2. Vérifier l'absence de court-circuit sur le disjoncteur du contacteur.
3. Vérifier que le thermostat et le minuteur sont tous deux en position de marche.
4. Vérifier que le minuteur n'est pas bloqué. Si le minuteur a été court-circuité, le poêle ne pourra pas fonctionner.

#### B. Si le poêle s'arrête après avoir commencé de fonctionner :

1. Vérifier l'absence de court-circuit sur le disjoncteur.
2. Vérifier que le minuteur n'est pas bloqué.
3. Vérifier que le bouton de réinitialisation du poêle n'est pas bloqué en position enfoncée.
4. Si besoin est, contacter un électricien ou un technicien d'entretien.

#### C. Si le poêle fonctionne sans que le sauna atteigne la température normale désirée (70 – 85 °C) :

1. Le réchauffement du sauna prend environ 30 minutes.
2. Le thermomètre du sauna est-il situé à 150 mm du plafond ? Est-il positionné au-dessus du poêle ou à proximité de celui-ci ? (C'est là sa position correcte.) La température mesurée par le thermomètre varie en fonction de son emplacement et de la hauteur du plafond. Par exemple : 180 °C au-dessus du poêle, 74 °C sur la paroi opposée, 60 °C sur le banc supérieur, 49 °C sur le banc inférieur et 38 °C au niveau du sol.
3. Vérifier que l'installation électrique (diamètre des câbles, intensité de courant, câblage) est conforme aux schémas et aux informations fournies. Il est également nécessaire d'utiliser des câbles en cuivre.
4. Vérifier le positionnement des pierres. Elles ne doivent pas être serrées autour des éléments chauffants. L'air doit pouvoir circuler. Des pierres trop serrées les unes contre les autres empêchent l'air de circuler et réduisent la puissance de chauffage du poêle.
5. Vérifier l'absence de déperditions de chaleur (par la porte, la lampe du sauna, un éventuel ventilateur). Nous ne recommandons pas d'installer la lampe au plafond. Quant aux ventilateurs, ils n'ont pas leur place dans un sauna.
6. L'isolation thermique du sauna est-elle correcte ?
7. Le hauteur du plafond est-elle supérieure à celle indiquée dans la figure 4 ?
8. Une fois toutes ces vérifications effectuées, et si elles n'ont produit aucun résultat, retirer les pierres de leur logement et vérifier l'état des éléments chauffants, qui ne doivent présenter ni trous, ni marques de brûlures. (Uniquement si le poêle a été utilisé pendant quelque temps.)

### 3.9. Attention ! Électricien ou technicien chargé de l'entretien !

1. Avant de procéder à l'entretien du poêle, des commandes ou du contacteur, couper l'alimentation électrique en ouvrant le disjoncteur.
2. Ouvrir le boîtier de raccordement pour vérifier

3. Check for burned spots or short in wiring of timer or thermostat.

### 3.10. Maintenance instructions

1. Use only clean water on Sauna stones. **Do not** use spa or pool water as it will destroy your heater.
2. Clean water should always be used in Sauna buckets and water should be dumped out after every use. Scour buckets and dippers occasionally when film collects from usage. Use plastic bucket liner in bucket to prevent water leakage.
3. Scrub benches with a soft brush, using soap and water or a mild disinfectant, when needed – about once a week in commercial Saunas, or depending upon sauna usage. For sanitation, each bather should sit or lie on a towel (this will prolong bench life).
4. Wipe waterproof floor with disinfectant (e.g. Pine Sol) about once a week or as often as needed.
5. To maintain beautiful appearance of Sauna heater, remove water stains by wiping a damp cloth occasionally.
6. Our Sauna Heaters require no special maintenance when properly installed by a qualified electrical contractor. After 1 years of usage, the rocks may need replacing if they have crumbled or powered.
7. We strongly recommend a floor that can be easily cleaned (concrete, ceramic tile, or a poured type of flooring). When this is provided, the Sauna can be easily cleaned and kept in a sanitary condition with little effort. A carpet is **NOT** recommended for a Sauna! A carpet becomes a perfect breeding ground for bacteria in the moist conditions of a Sauna; and a carpet promotes the spread of foot diseases such as athlete's foot.
8. In new construction, a floor drain should also be provided, especially in commercial Saunas for sanitary cleaning and maintenance.
9. Seal wood around glass in door – inside and outside – with *Thompson's Water Seal* to prevent warpage.
10. When Sauna wood becomes stained from perspiration, the wood may lightly sanded with fine sandpaper to restore beautiful appearance. We do not recommend stains or sealers as toxic vapors may appear when heated. However, 2 coats of *Thompson's Water Seal* may be used on the wood benches in a commercial Sauna, so that the wood may be more easily cleaned and kept sanitary – the wood will not absorb perspiration.
11. The Sauna room will heat faster if the higher vent is kept in a closed position when heating. The lower vent may always be kept in an open position.
12. Required warning signs should be posted according to the instructions.

que les câbles sont bien en place et correctement branchés. Tous les câbles du poêle doivent être en cuivre.

3. Vérifier l'absence de brûlures ou de courts-circuits dans le câblage du minuteur et du thermostat.

### 3.10. Conseils d'entretien

1. N'utiliser que de l'eau pure pour asperger les pierres. L'eau de piscine ou de bassin contient du chlore. Elle endommagerait irrémédiablement le poêle.
2. Les seaux doivent être remplis avec de l'eau pure. L'eau non utilisée doit être jetée après chaque utilisation. Brosser les seaux et les récipients utilisés lorsqu'un dépôt se forme. Pour éviter les fuites, utiliser une doublure en plastique à l'intérieur du seau en bois.
3. Brosser les bancs avec une brosse souple, en utilisant de l'eau et du savon ou un produit désinfectant. Ce brossage doit être effectué environ toutes les semaines en cas d'utilisation commerciale et selon les besoins dans le cas d'une utilisation privée. Pour respecter l'hygiène du sauna, les utilisateurs doivent s'asseoir ou s'allonger sur une serviette (cela permet aussi de prolonger la durée de vie des bancs).
4. Rincer le plancher étanche avec un produit désinfectant environ une fois par semaine ou plus fréquemment si nécessaire.
5. Pour conserver le bel aspect du poêle, nettoyer périodiquement les tâches d'eau au moyen d'un chiffon humide.
6. Lorsqu'ils sont installés par un électricien qualifié, nos poêles n'ont pas besoin d'un entretien spécifique. Au bout d'un an d'utilisation, il est possible que certaines pierres s'effritent ou tombent en poudre. dans ce cas, il convient de les remplacer.
7. Comme revêtement de plancher, nous recommandons le béton, la céramique ou un matériau synthétique. Cela facilite son nettoyage et permet une meilleure hygiène. **Ne jamais utiliser de tapis dans un sauna !** L'atmosphère humide du sauna en ferait un véritable vivier pour toutes sortes de bactéries. En outre, un tapis risque de provoquer des épidermophyties, comme le « pied d'athlète ».
8. Dans les nouveaux saunas (particulièrement les saunas commerciaux), il faut prévoir un drain de plancher pour faciliter l'évacuation de l'eau et le nettoyage.
9. Pour les portes en verre, le cadre de bois doit être recouvert, à l'intérieur et à l'extérieur, d'un produit imperméabilisant (par exemple *Thompson's Water Seal*) afin d'empêcher son gauchissement.
10. Si la transpiration des utilisateurs provoque l'apparition de tâches sur le revêtement en bois du sauna, il est possible de restaurer sa belle apparence en utilisant un papier de verre fin. L'utilisation de teintures à bois ou de liquides chimiques n'est pas recommandée en raison des vapeurs toxiques qui pourraient s'en dégager lors du chauffage du sauna. Cependant, on peut utiliser deux couches de *Thompson's Water Seal* sur les bancs des saunas commerciaux afin d'en faciliter le nettoyage et d'améliorer les conditions

### 3.11. Guarantee

This Sauna heater is guaranteed for one year date of purchase, and includes all heater parts such as heating elements, controls, contactors, etc.

This guarantee covers faults in manufacture and material only, and includes the exchange of new parts supplied by the manufacturer or importer, after the faulty parts have been returned to same. The replacement of parts under warranty does not extend the warranty period beyond the original one year.

The guarantee does not cover defects caused by normal wear and tear, defects caused by improper installation, poor maintenance, or failure to follow the manufacturer's instructions for installation, use and care, or alterations made to the Sauna product.

This guarantee is void if the heater is used improperly. Pool or spa water should not be poured over the Sauna stones, as chemicals are harmful to the heater. Only one or two dippers full of water should be poured over the hot stones at one time. This guarantee will be void if a shower has been installed in the Sauna room.

The guarantee does not cover delivery costs of the faulty part or costs of the person carrying out the repair in the field. If the Sauna heater is returned to the manufacturer or importer within five years after date of purchase, the importer will provide free labor for repair, but will charge for parts if date of purchase is past one year.

This guarantee will be void if installation and wiring is not carried out by a certified electrician or authorized and qualified service representative, who must sign below.

This guarantee will be void if information below is not filled out and returned within 15 days of purchase, and it applies only to original installation of product and to original purchaser.

d'hygiène (en effet ce produit empêche le bois d'absorber la transpiration.)

11. La température du sauna augmente plus rapidement si l'orifice de ventilation supérieur est en position fermée pendant le réchauffement. L'orifice de ventilation inférieur peut rester ouvert en permanence.
12. Les panneaux d'avertissement doivent être apposés conformément aux instructions.

### 3.11. Garantie

Ce poêle est sous garantie pendant une durée d'un an à compter de la date d'achat. Cette garantie couvre tous les composants du poêle : éléments chauffants, commandes, contacteurs, etc.

Cette garantie concerne tous les vices de fabrication et de main-d'œuvre et prévoit le remplacement des pièces défectueuses retournées au fabricant ou à l'importateur. Le remplacement des pièces défectueuses n'a pas pour effet de prolonger la garantie au-delà de la période d'origine d'un an à compter de la date d'achat.

Cette garantie ne s'applique pas aux dommages causés par une usure normale, une mauvaise installation, un mauvais entretien ou le non respect des instructions du fabricant concernant l'installation, l'utilisation ou les aménagements du sauna.

Une utilisation inadéquate du poêle aurait pour effet l'annulation de la garantie. Ne projeter sur les pierres que de l'eau du robinet. L'eau de piscine contient du chlore qui peut produire un gaz nocif et endommager les éléments chauffants.

Ne projeter sur les pierres que le contenu d'une ou deux louches d'eau à la fois. L'installation d'une douche dans le sauna aurait pour effet l'annulation de la garantie.

Cette garantie de couvre pas les frais de retour des pièces défectueuses ni les frais de réparation sur site. Si le poêle est retourné au fabricant ou à l'importateur dans un délai de cinq ans à partir de la date d'achat en vue d'une réparation, la main-d'œuvre sera gratuite mais les pièces de rechange seront facturées si la date d'achat remonte à plus d'un an.

L'installation et le câblage doivent être assurés par un électricien qualifié ou par un technicien dûment autorisé, faute de quoi la garantie sera annulée. L'installateur doit apposer sa signature ci-dessous.

Cette garantie n'est valide que si le formulaire ci-dessous est rempli et renvoyé dans les quinze jours suivant la date d'achat. Elle ne concerne que l'installation d'origine et le premier acheteur.



# HARVIA



SAUNA HEATER  
POÊLE DE SAUNA

---

MODEL NUMBER  
MODÈLE N°

---

DATE OF PURCHASE  
DATE D'ACHAT

---

ORIGINAL OWNER  
PREMIER ACHETEUR

---

ADDRESS  
ADRESSE

---

---

PURCHASED FROM  
VENDEUR

---

ELECTRICAL CONTRACTOR  
MUST SIGN HERE  
SIGNATURE DE L'ÉLECTRICIEN  
AYANT EFFECTUÉ L'INSTALLATION

---

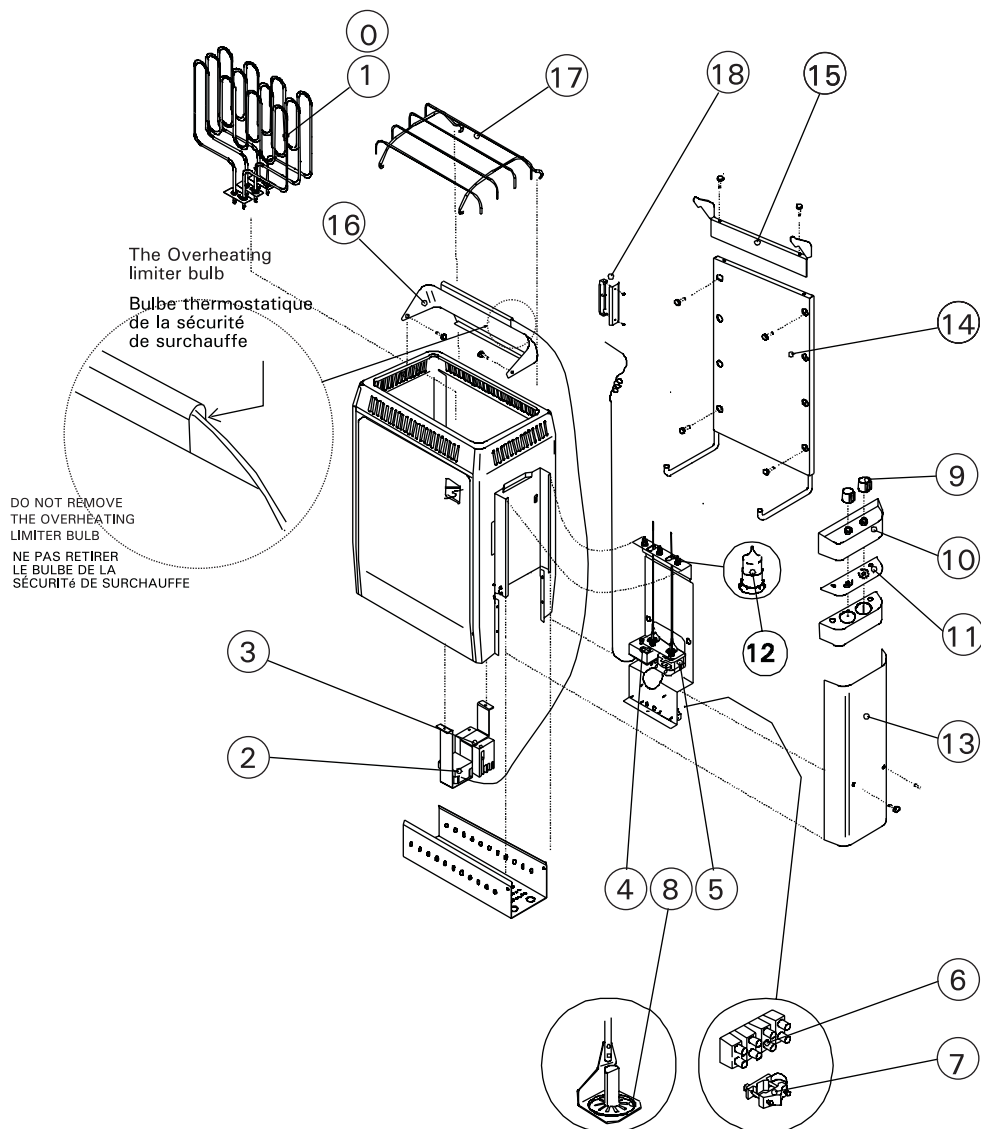
DATE OF ELECTRICAL  
WIRING & HOOKUP  
DATE DU CÂBLAGE ET  
DES BRANCHEMENTS  
ÉLECTRIQUES

---

Sauna Spécialiste Inc.  
1085 Autoroute 440 Ouest, Laval, Quebec H7L 3W3, Canada  
Phone (450) 689-2422 / Toll free 1 855-689-2422  
Email [info@saunaspecialist.ca](mailto:info@saunaspecialist.ca) [www.saunaspecialist.ca](http://www.saunaspecialist.ca)

## 4. SPARE PARTS

## 4. PIÈCES DE RECHANGE



0.	Heating elements 240V		0.	Éléments chauffants 240 V	
1.	Heating elements 208V	ZSV-2L	1.	Éléments chauffants 208 V	ZSV-2L
2.	Overheating limiter	ZSV-330	2.	Sécurité de surchauffe	ZSV-330
3.	Contacteur	ZSK-778	3.	Contacteur	ZSK-778
4.	Thermostat	ZSK-762	4.	Thermostat	ZSK-762
5.	Timer	ZSK-766	5.	Minuteur	ZSK-766
6.	Supply terminal block	ZSK-779	6.	Bloc de jonction	ZSK-779
7.	Fitting	ZSK-555	7.	Raccord	ZSK-555
8.	Axlelock ø6	ZSA580	8.	Dispositif de blocage ø6	ZSA580
9.	Knob + Cap	ZSA-660	9.	Bouton et capuchon	ZSA-660
10.	Control box plastic part	ZSA-480	10.	Pièce en plastique du boîtier de contrôle	ZSA-480
11.	Scale plate	ZSJ-3	11.	Cadran	ZSJ-3
12.	AV Lamp	ZSA-530	12.	Lampe AV	ZSA-530
13.	Control compartment cover	ZSV-150	13.	Couvercle du boîtier de commande	ZSV-150
14.	Mounting rakk	ZSV-101	14.	Console d'installation	ZSV-101
15.	Fastening clamp	ZSV-120	15.	Dispositif de fermeture	ZSV-120
16.	Steam distributor	ZSV-60	16.	Distributeur de vapeur	ZSV-60
17.	Rock guard	ZSV-320	17.	Couvercle des pierres	ZSV-320
18.	Bulb cover	ZSV-2F	18.	Couvercle du bulbe thermostatique	ZSV-2F